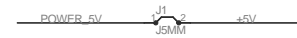


UNIBUS Drivers	
TITLE: udisk	
Document Number:	REV:
Date: not saved!	Sheet: 3/7

AC_IO_I CV1 ■ CV2 D06_I
 CU1 ■ CU2 D02_I
 GND CT1 ■ CT2 D03_I
 CS1 ■ CS2 D00_I
 HALT_GRANT_I CR1 ■ CR2 D01_I
 HALT_REQ_I CP1 ■ CP2 D05_I
 DC_IO_I CN1 ■ CN2 D04_I
 CM1 ■ CM2 D07_I
 CL1 ■ CL2 D08_I
 CK1 ■ CK2 D09_I
 CJ1 ■ CJ2 D10_I
 D11_I CH1 ■ CH2 D12_I
 CE1 ■ CE2 D13_I
 CE1 ■ CE2 D14_I
 CD1 ■ CD2 D15_I
 CC1 ■ CC2 GND
 NPG_OUT CB1 ■ CB2
 NPG_IN CA1 ■ CA2 POWER_5V

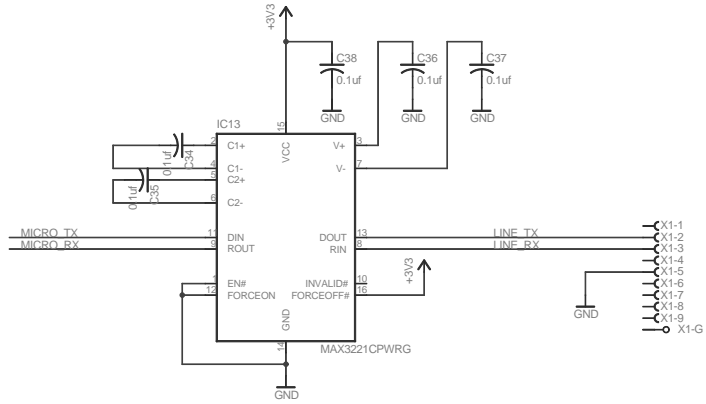
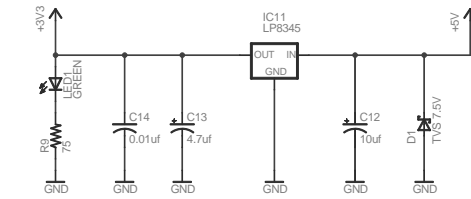
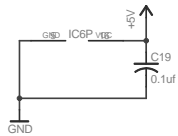
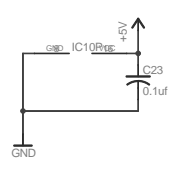
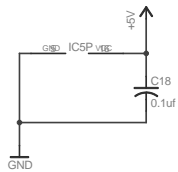
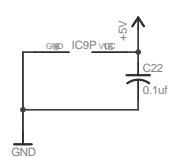
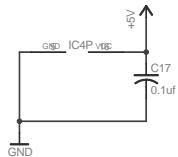
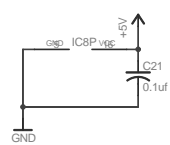
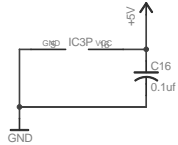
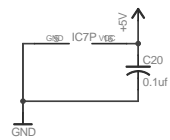
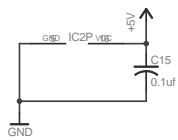
A05_I EV1 ■ EV2 A03_I
 A06_J EU1 ■ EU2 A04_I
 GND ET1 ■ ET2
 ES1 ■ ES2
 A09_J ER1 ■ ER2
 A10_J EP1 ■ EP2 A07_I
 EN1 ■ EN2 A08_I
 EM1 ■ EM2
 A11_J EL1 ■ EL2
 A14_J EK1 ■ EK2 A13_I
 SSVN_I EJ1 ■ EJ2 C0_I
 A11_I EH1 ■ EH2 A00_I
 A02_J EF1 ■ EF2 C1_I
 MSVN_I EE1 ■ EE2 A16_I
 A17_I ED1 ■ ED2 A15_I
 A12_I EC1 ■ EC2 GND
 EB1 ■ EB2
 GND EA1 ■ EA2 POWER_5V



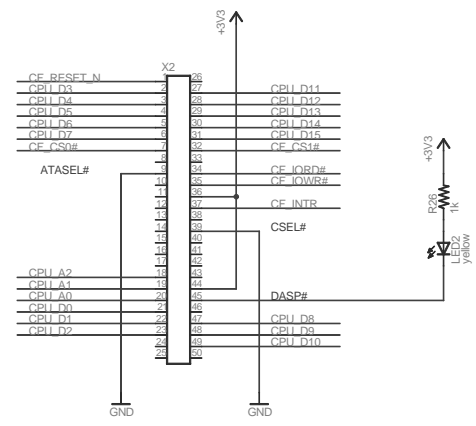
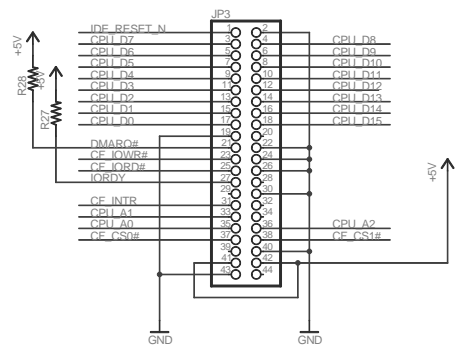
DW1 ■ DW2
 DU1 ■ DU2
 GND DT1 ■ DT2 RG4_OUT
 DS1 ■ DS2 RG4_IN
 DR1 ■ DR2 RG5_OUT
 DP1 ■ DP2 RG5_IN
 DN1 ■ DN2 RG6_OUT
 DM1 ■ DM2 RG6_IN
 INIT_I DL1 ■ DL2 RG7_OUT
 DK1 ■ DK2 RG7_IN
 DJ1 ■ DJ2
 A_IN DH1 ■ DH2 RR4_I
 DE1 ■ DE2 RR5_I
 DE1 ■ DE2 RR6_I
 DD1 ■ DD2 RR7_I
 DC1 ■ DC2 GND
 DB1 ■ DB2
 DA1 ■ DA2 POWER_5V

FV1 ■ FV2
 FU1 ■ FU2
 GND FT1 ■ FT2 SACK_I
 FS1 ■ FS2
 FR1 ■ FR2
 FP1 ■ FP2
 FN1 ■ FN2
 INTR_I FM1 ■ FM2
 FL1 ■ FL2
 EK1 ■ EK2
 NPR_I FJ1 ■ FJ2
 FH1 ■ FH2
 FF1 ■ FF2
 FE1 ■ FE2
 RBSV_I FD1 ■ FD2
 FC1 ■ FC2 GND
 FB1 ■ FB2
 FA1 ■ FA2 POWER_5V

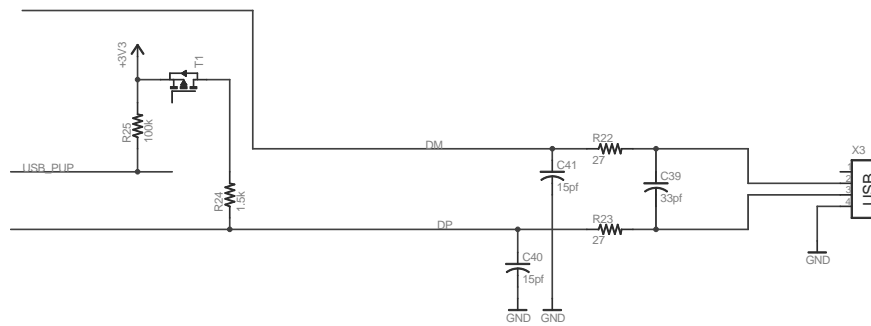
UNIBUS	
TITLE: udisk	
Document Number:	REV:
Date: not saved!	Sheet: 4/7



Power	
TITLE: udisk	
Document Number:	REV:
Date: not saved!	Sheet: 5/7



IDE / CF Interface	
TITLE: udisk	
Document Number:	REV:
Date: not saved!	Sheet: 6/7



USB	
TITLE: udisk	
Document Number:	REV:
Date: not saved!	Sheet: 7/7